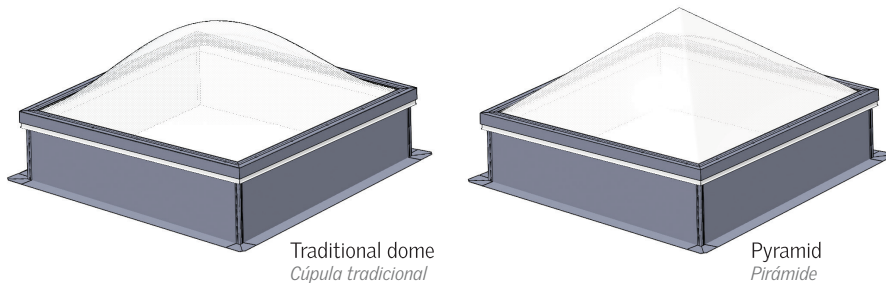


Installation instructions

for commercial skylights with integral aluminum curb

Instrucciones de instalación para tragaluces comerciales con brocal de aluminio completo

Models: CWD, CPD, CED, CFD, CLD, CMD, CSO



- 1** Check rough opening for proper dimensions and that it is square.
Verifique que la abertura aproximada tenga la dimensión adecuada y que sea cuadrada.
- 2** Remove unit(s) from box or crate and place on curb. Center unit on rough opening. **CAUTION:** Do not remove units and lay flat on roof. Heat build up could deform domes.
Saque la unidad(s) de la caja o jaula y colóquela sobre la montura. Centre la unidad sobre la apertura de la montura no acabada. CUIDADO: No saque la unidad y la deje sobre el techo. El calor acumulado podría deformar las bóvedas.
- 3** Secure curb to roof deck or roof structure using fasteners provided by others. Verify that the curb is square.
Asegure el brocal al tablero de la azotea o estructura del techo con tornillos provistos por terceros. Verifique que el brocal esté en escuadra.
- 4** Flash curb using standard roofing practices for roofing material being used. Install flashing roofing material at all vertical sides of curb.
Agregue tapajuntas al brocal usando prácticas estándar de techado para los materiales de cubierta usados. Instale material de techado para tapajuntas en todos los costados verticales del marco.
- 5** Installation is complete. Read Cleaning and Maintenance information for proper care of your new VELUX unit skylights.
La instalación está completa. Para el adecuado Limpieza y Mantenimiento de su nueva unidad Tragaluces VELUX lea la información al respecto.

Commercial skylights

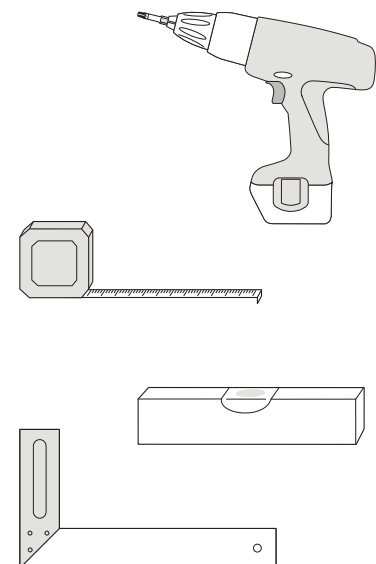
Tragaluces comerciales



PELIGRO RIESGO DE CAÍDA POR EL TRAGALUZ

Tools Needed

Herramientas Necesarias



Cleaning and Maintenance *Limpieza y Mantenimiento*

Clean with a mild soap solution, or a commercially available plastic cleaner using a lint free cloth. To remove grease, oil, or tar deposits, use kerosene, followed by a soap solution. Avoid cleaners containing ammonia or alcohol. Do not use scrapers, squeegees or other sharp objects as these may permanently scratch the material.

Limpie con un trapo sin pelusa embebido con una solución de jabón suave o con un limpiador de plásticos comercial. Para quitar la grasa, el aceite o los depósitos de alquitrán, use querosén y después una solución jabonosa. Evite los limpiadores con amoníaco o alcohol. No use rascadores, espátulas u otros objetos filosos, ya que pueden rayar el material de forma permanente.

Storage *Almacenamiento*

Store skylights in manufacturers original packaging until ready for installation. Do not store skylights directly on asphalt pavement outside of manufacturers packaging crate.

Conserve los tragaluces en su embalaje original hasta el momento de su instalación. No guarde el tragaluz en contacto directo con superficies de asfalto fuera del embalaje original del fabricante.

Disposal *Desecho*

Consult local jurisdictions and authorities for recycling and proper disposal of removed skylights and materials.

Consulte a las autoridades y jurisdicciones locales respecto de las normas de reciclaje y correcta eliminación de tragaluces y materiales.

VELUX America LLC

85 Spencer Drive • Unit A • Wells, ME 04090
Tel 1-800-888-3589 • Fax 1-864-943-2631 • veluxusa.com

XUS-20422-1019

©2019 VELUX Group

®VELUX and VELUX logo are registered trademarks used under license by the VELUX Group.