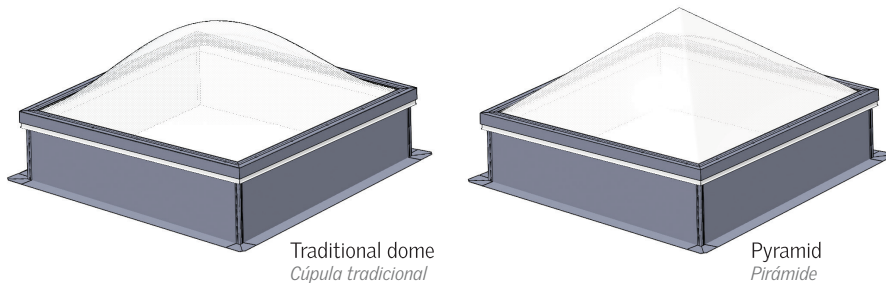


# Installation instructions

for commercial skylights with integral aluminum curb

*Instrucciones de instalación para tragaluces comerciales con brocal de aluminio completo*

Models: CWD, CPD, CED, CFD, CLD, CMD, CSO



- 1** Check rough opening for proper dimensions and that it is square.  
*Verifique que la abertura aproximada tenga la dimensión adecuada y que sea cuadrada.*
- 2** Remove unit(s) from box or crate and place on curb. Center unit on rough opening. **CAUTION:** Do not remove units and lay flat on roof. Heat build up could deform domes.  
*Saque la unidad(s) de la caja o jaula y colóquela sobre la montura. Centre la unidad sobre la apertura de la montura no acabada. CUIDADO: No saque la unidad y la deje sobre el techo. El calor acumulado podría deformar las bóvedas.*
- 3** Secure curb to roof deck or roof structure using fasteners provided by others. Verify that the curb is square.  
*Asegure el brocal al tablero de la azotea o estructura del techo con tornillos provistos por terceros. Verifique que el brocal esté en escuadra.*
- 4** Flash curb using standard roofing practices for roofing material being used. Install flashing roofing material at all vertical sides of curb.  
*Agregue tapajuntas al brocal usando prácticas estándar de techado para los materiales de cubierta usados. Instale material de techado para tapajuntas en todos los costados verticales del marco.*
- 5** Installation is complete. Read Cleaning and Maintenance information for proper care of your new VELUX unit skylights.  
*La instalación está completa. Para el adecuado Limpieza y Mantenimiento de su nueva unidad Tragaluces VELUX lea la información al respecto.*

## Commercial skylights

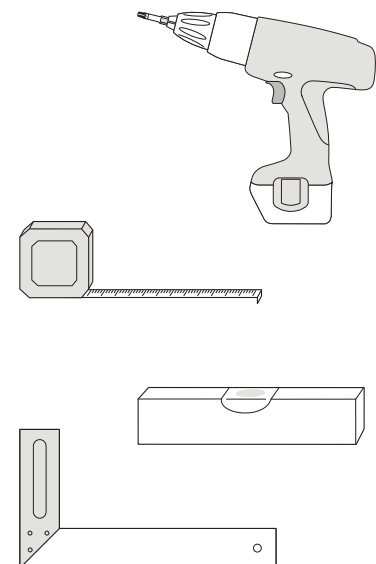
*Tragaluces comerciales*



*PELIGRO RIESGO DE CAÍDA POR EL TRAGALUZ*

### Tools Needed

*Herramientas Necesarias*



## **Cleaning and Maintenance** *Limpieza y Mantenimiento*

Clean with a mild soap solution, or a commercially available plastic cleaner using a lint free cloth. To remove grease, oil, or tar deposits, use kerosene, followed by a soap solution. Avoid cleaners containing ammonia or alcohol. Do not use scrapers, squeegees or other sharp objects as these may permanently scratch the material.

*Limpie con un trapo sin pelusa embebido con una solución de jabón suave o con un limpiador de plásticos comercial. Para quitar la grasa, el aceite o los depósitos de alquitrán, use querosén y después una solución jabonosa. Evite los limpiadores con amoníaco o alcohol. No use rascadores, espátulas u otros objetos filosos, ya que pueden rayar el material de forma permanente.*

## **Storage** *Almacenamiento*

Store skylights in manufacturers original packaging until ready for installation. Do not store skylights directly on asphalt pavement outside of manufacturers packaging crate.

*Conserve los tragaluces en su embalaje original hasta el momento de su instalación. No guarde el tragaluz en contacto directo con superficies de asfalto fuera del embalaje original del fabricante.*

## **Disposal** *Desecho*

Consult local jurisdictions and authorities for recycling and proper disposal of removed skylights and materials.

*Consulte a las autoridades y jurisdicciones locales respecto de las normas de reciclaje y correcta eliminación de tragaluces y materiales.*

### **VELUX America LLC**

85 Spencer Drive • Unit A • Wells, ME 04090  
Tel 1-800-888-3589 • Fax 1-864-943-2631 • veluxusa.com

300607

XUS-20421-1019

©2019 VELUX Group. ®VELUX and VELUX logo are registered trademarks.