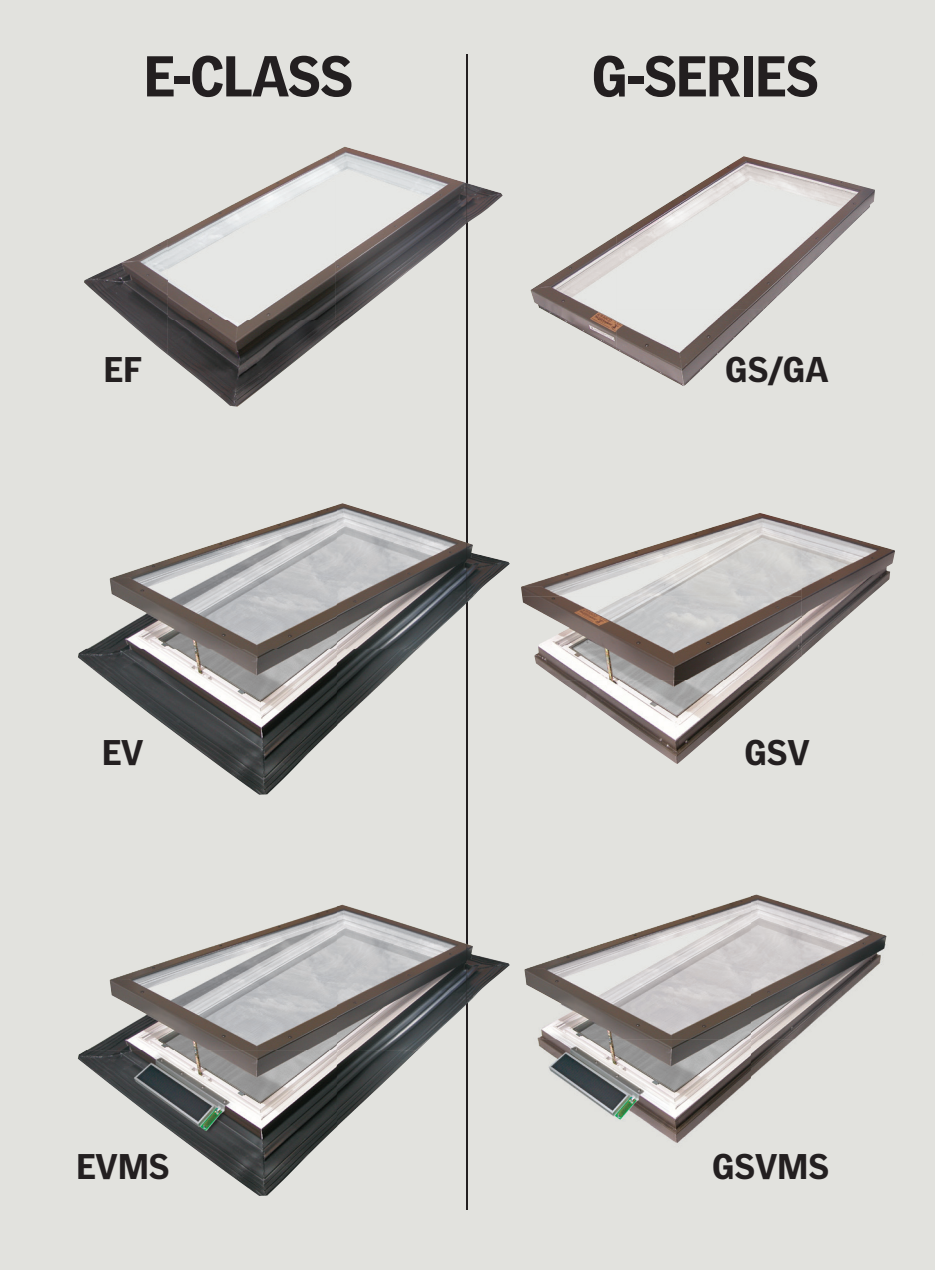


Residential Unit Glass Replacement

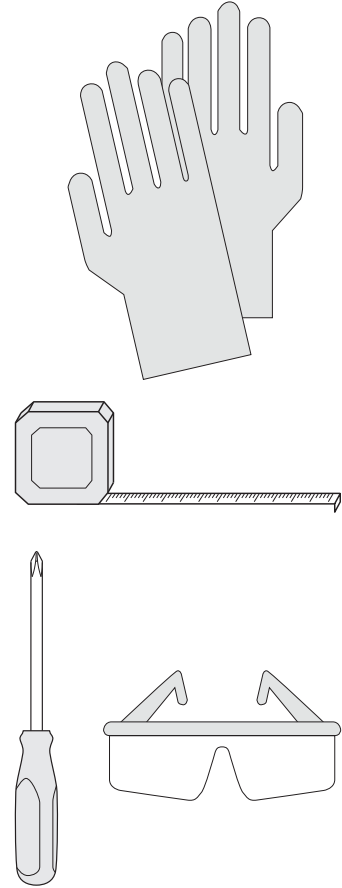
Glass replacement instructions

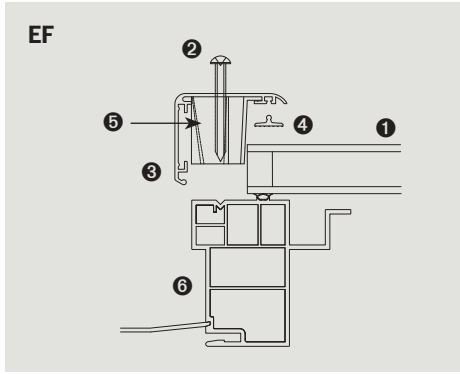
Instrucciones para el reemplazo del vidrio



Tools Needed

Herramientas necesarias



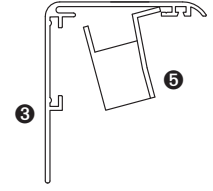


EF

- ❶ Insulating Glass Unit
- ❷ Phillips Retainer Screw
- ❸ Retainer Frame
- ❹ Gasket (Under Retainer)
- ❺ Molded Glazing Block with Bumper Gasket
- ❻ PVC Frame

- ❶ Unidad de vidrio aislante
- ❷ Tornillo de fijación tipo phillips
- ❸ Marco de retención
- ❹ Burlete (Bajo el marco de retención)
- ❺ Bloque Moldeado para vidrioado con burlete amortiguador
- ❻ Marco de PVC

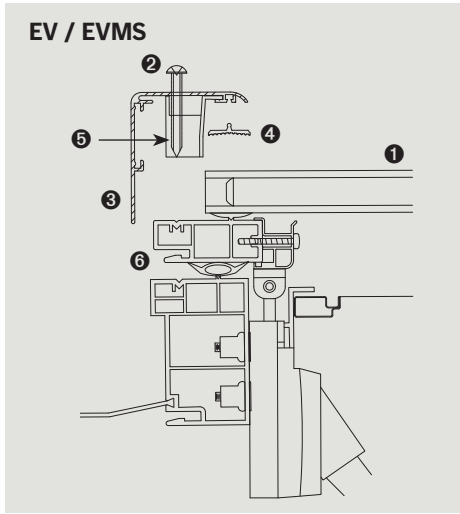
Glazing Block Detail
En Todas Las Unidades



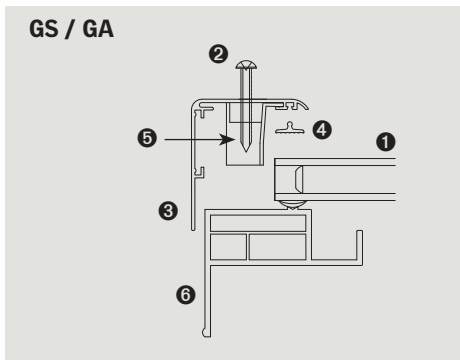
Models EF, EV, EVMS, GA, GS, GSV, GSVMS

Check replacement glass when received and report any damage to delivering carrier. Ensure proper size and that all materials listed in the packing list were received. Identify specific unit type from drawings and use as reference to written instructions.

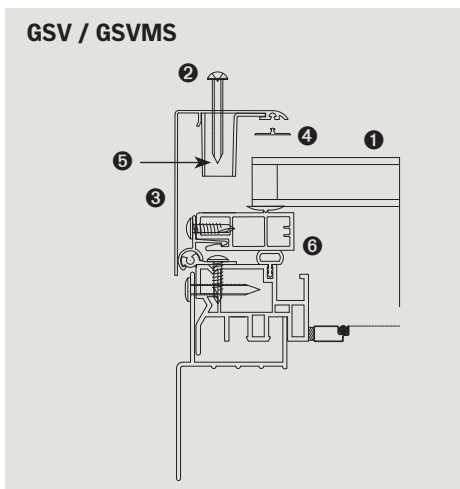
1. Wear safety glasses at all times. Remove all retainer screws ❷ from the unit and put aside.
2. Remove retainer ❸ and old glass ❶ from the PVC frame ❻. Wear gloves at this point to protect your hands.
3. Place new glazing squarely on the skylight frame. The glazing must completely cover the glazing gasket. Pay attention to any labels that may be on the glass specifying which surface to face toward the room. If there are no labels, then either side is fine.
4. Check to ensure that the retainer gasket ❹ and molded glazing blocks ❺ are properly inserted into the underside of the retainer frame (see Glazing Block Detail). Position one glazing block directly under each screw hole so that the retainer screw is inserted through it. (On older units wood glazing blocks are placed on the PVC frame against the edge of the glazing under the retainer frame at the screws or corners.)
5. Hold the glass firmly in place while replacing the retainer frame. Re-secure the retainer with the old screws. Be sure to thread the screws into the existing screw holes in the PVC frame. **CAUTION: DO NOT OVER TIGHTEN** the screws as this may strip the threads.
6. Clean the glass and the replacement is complete. Properly dispose of all old materials.



EV / EVMS



GS / GA



GSV / GSVMS

Modelos EF, EV, EVMS, GA, GS, GSV, GSVMS

1. *Chequee la ventana de repuesto cuando la reciba y notifique cualquier daño al transportista. Asegúrese de que el tamaño es correcto y que ha recibido todo el material listado en el paquete. Identifique el tipo de unidad específica en los gráficos y úselos como referencia para las instrucciones escritas.*
2. *Utilice las gafas de seguridad en todo momento. Saque todos los tornillos de fijación ❷ y póngalos a un lado.*
3. *Retire el marco de retención ❸ y el vidrio ❶ del marco de PVC ❻. Utilice guantes para proteger sus manos en esta tarea.*
4. *Coloque el vidrio bien alineado sobre el marco del tragaluz. El vidrio debe cubrir enteramente el burlete sellador. Fijese si hay alguna etiqueta en el vidrio que indique cuál lado da a la habitación. Si no hay ninguna etiqueta, cualquier lado da lo mismo.*
5. *Compruebe para asegurarse que el burlete de retención ❹ y los bloques moldeados de vidrioado ❺ estén apropiadamente insertados en la parte de abajo del marco de retención (vea detalles del Bloque de retención). Coloque un bloque de retención directamente debajo de cada agujero para tornillo, para que el tornillo de fijación sea insertado por el agujero. (En las unidades más viejas los bloques de retención de madera se montan en el marco de PVC contra el borde del vidrio debajo del marco de retención donde están los tornillos o en las esquinas.)*
6. *Sujete la ventana en su lugar firmemente mientras reinstala el marco de retención. Ajuste el marco con los viejos tornillos. Asegúrese de enroscar los tornillos en los respectivos agujeros existentes en el marco de PVC. **PRECAUCION: NO APRIETE DEMASIADO LOS TORNILLOS** ya que así puede dañar las roscas.*
7. *Limpie el vidrio y el trabajo estará listo. Deshágase de todos los materiales viejos como corresponda.*