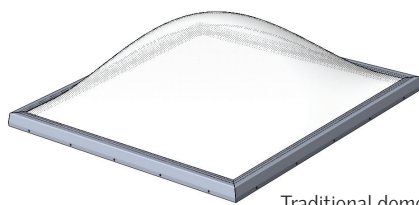


# Installation instructions

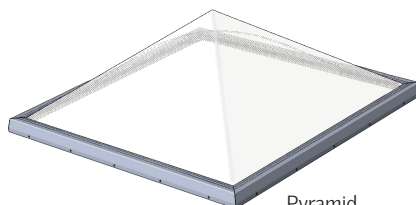
## for commercial skylights

*Instrucciones de instalación para tragaluces comerciales*

**Models: CWC, CPC, CEC, CFC, CLC, CMC, CWS, CWV, CPV, CSOS**



Traditional dome  
*Cúpula tradicional*



Pyramid  
*Pirámide*

- 1 Check curb(s) for proper dimension (O.D. Curb), square, flat and plumb. Also check curb(s) to make sure they are properly flashed into the roofing system.

*Compruebe la(s) montura(s) para la dimensión apropiada (Dimensión Acabada de las monturas, DA): cuadrada(a), plana(s) y alineada(s). También compruebe la(s) montura(s) para estar seguro de que ellas están debidamente encajadas a la estructura del techo.*

- 2 Remove unit(s) from box or crate and install on curb. Center unit on curb leaving a 5/8" flashing space around perimeter.

**CAUTION:** Do not remove units and lay flat on roof. Heat build up could deform domes.

*Saque la(s) unidad(es) de la caja o jaula e instálelas en la montura. Centre la unidad en la montura dejando un espacio alrededor del perímetro de 5/8 pulgadas para recibir el tiraguas ( o vertientes).*

**CUIDADO:** No saque las unidades dejándolas sobre el plano del techo. El calor del techo puede deformar.

- 3 Apply curb gasket (compatible with roofing material) to top of curb(s). Curb gasket is to be furnished by the installer.

*Aplique una junta de bordillo (compatible con el material de techar) a la parte de arriba de la(s) montura(s). La junta de bordillo proveído por el instalador.*

- 4 Carefully position skylight over curb with even spacing between curb and skylight frame on all sides then press down gently. **Do not force the unit over curb.**

*Coloque cuidadosamente el tragaluz sobre el brocal respetando el mismo espacio entre el brocal y el marco del tragaluz en todos sus lados, y presione suavemente. **No fuerce la unidad sobre el brocal.***

## Curb mounted Commercial skylights

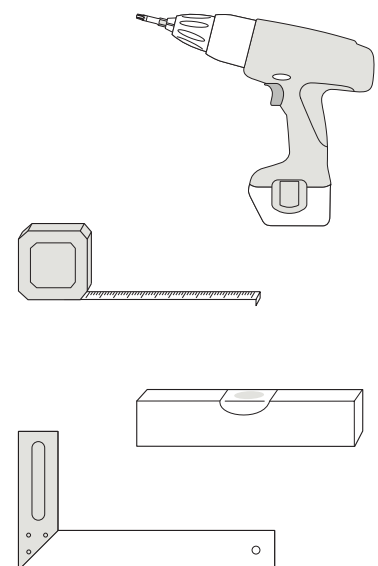
*Tragaluces comerciales montados en brocal*



*PELIGRO RIESGO DE CAÍDA POR EL TRAGALUZ*

### Tools Needed

*Herramientas Necesarias*

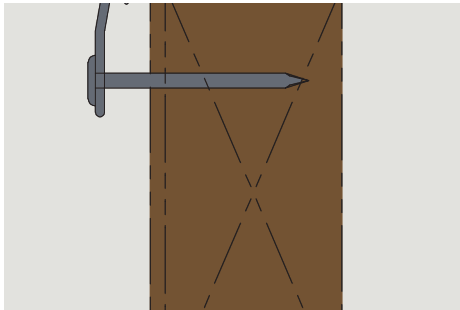


## Installation instructions cont.

*Instrucciones de instalación, cont.*

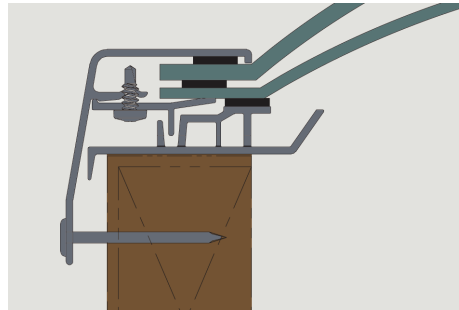
- 5** Secure skylight to curb by using #8 x 1¾" steel corrosion resistant fasteners. Use a fastener at each pre-drilled location ensuring that the fastener is driven straight into the curb. Do not slant or force upwards or downwards. **Do not overtighten fastener.**

*Fije el tragaluz al brocal con 8 tornillos de acero inoxidable de 1¾". Use un tornillo en cada punto preagujereado y asegúrese de que el tornillo ingrese perpendicular en el brocal. No lo incline o lo fuerce hacia o hacia abajo. **No ajuste demasiado el tornillo.***



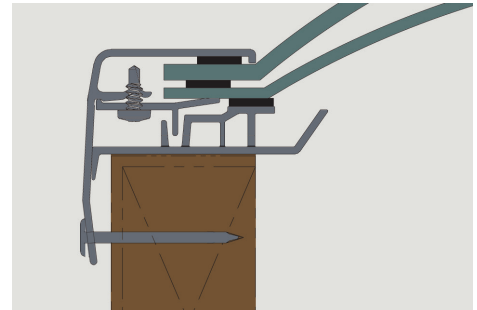
Use fasteners at each pre-drilled location in the frame.

*Use tornillos en cada punto preagujereado del marco.*



 Good Tension

*Tensión correcta*



 Do Not Overtighten

*No ajuste demasiado*

## Cleaning and Maintenance *Limpieza y Mantenimiento*

Clean with a mild soap solution, or a commercially available plastic cleaner using a lint free cloth. To remove grease, oil, or tar deposits, use kerosene, followed by a soap solution. Avoid cleaners containing ammonia or alcohol. Do not use scrapers, squeegees or other sharp objects as these may permanently scratch the material.

*Limpie con un trapo sin pelusa embebido con una solución de jabón suave o con un limpiador de plásticos comercial. Para quitar la grasa, el aceite o los depósitos de alquitrán, use querosén y después una solución jabonosa. Evite los limpiadores con amoníaco o alcohol. No use rascadores, espátulas u otros objetos filosos, ya que pueden rayar el material de forma permanente.*

## Storage *Almacenamiento*

Store skylights in manufacturers original packaging until ready for installation. Do not store skylights directly on asphalt pavement outside of manufacturers packaging crate.

*Conserve los tragaluces en su embalaje original hasta el momento de su instalación. No guarde el tragaluz en contacto directo con superficies de asfalto fuera del embalaje original del fabricante.*

## Disposal *Desecho*

Consult local jurisdictions and authorities for recycling and proper disposal of removed skylights and materials.

*Consulte a las autoridades y jurisdicciones locales respecto de las normas de reciclaje y correcta eliminación de tragaluces y materiales.*

**VELUX America LLC**

85 Spencer Drive • Unit A • Wells, ME 04090  
Tel 1-800-888-3589 • Fax 1-864-943-2631 • veluxusa.com

445465

XUS-20421-1019

©2019 VELUX Group. ®VELUX and VELUX logo are registered trademarks.