

ZZZ 213b

VELUX®

Skylights

Trim kit installation instructions

Instructions d'installation pour trousse de finition

ZZZ 213b

ENGLISH: Step 1. Cut material pieces 1 & 2 to fit skylight side frames, except size S01.

ESPAÑOL: Étape 1. Tailler pièces 1 & 2 au longueur des côtés de le cadre, sauf la grandeur S01.

ENGLISH: Step 2. Cut material piece 3 to fit skylight top & bottom frame, except size S01.

ESPAÑOL: Étape 2. Tailler pièce 3 au longueur de le cadre du haut et du bas, sauf la grandeur S01.

ENGLISH: Step 3. Secure filler pieces to skylight using nails provided

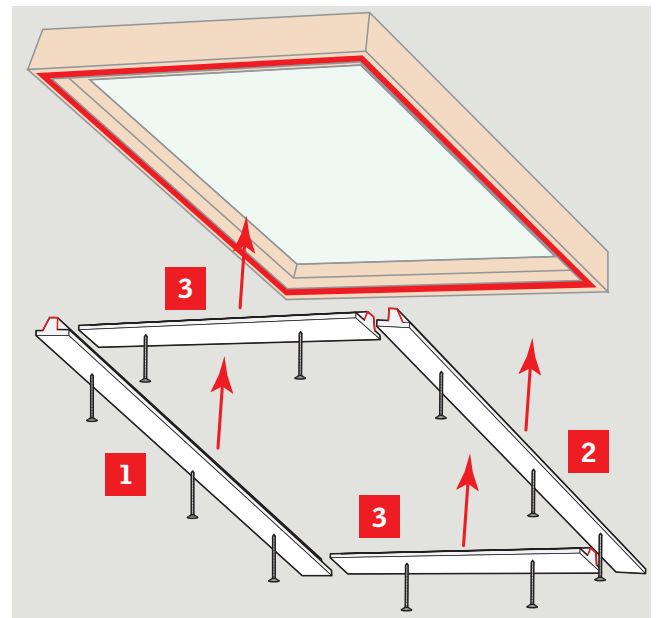
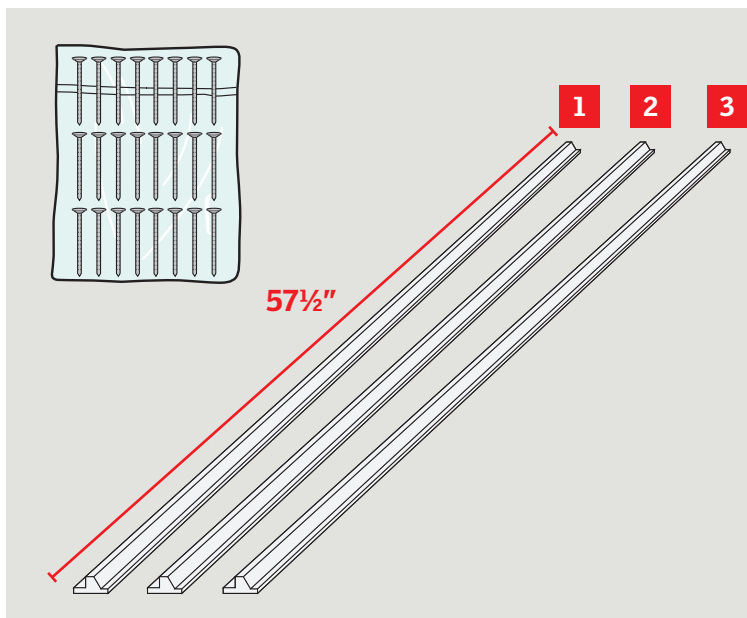
ESPAÑOL: Étape 3. Bien attacher les pièces de finition au puits de lumière en utilisant les clous fournis.

ENGLISH: Measurements provided are nominal.

ESPAÑOL: Les mesures fournies sont théoriques.

ENGLISH: Field verify dimensions prior to cutting material.

ESPAÑOL: Vérifier les dimensions sur site avant découper.



Product	Size	Side frames	Top and bottom frames	ZZZ 213b kits required
Modèle	Grandeur	Cadres des côtés	Cadres du haut et du bas	Trousses ZZZ 213b requises
FS	A06	46 ¹ / ₄	13 ¹ / ₄	1
FS, VS, VSE, VSS	C01	27 ³ / ₈	19 ¹ / ₂	1
FS, VS, VSE, VSS	C04	38 ³ / ₈	19 ¹ / ₂	1
FS, VS, VSE, VSS	C06	46 ¹ / ₄	19 ¹ / ₂	1
FS, VS, VSE, VSS	C08	54 ⁷ / ₈	19 ¹ / ₂	1
FS	C12	70 ³ / ₄	19 ¹ / ₂	2
FS	D26	23 ³ / ₈	21 ¹ / ₄	1
FS	D06	46 ¹ / ₄	21 ¹ / ₄	1
FS, VS, VSE, VSS	M02	30 ¹ / ₂	28 ⁹ / ₁₆	1
FS, VS, VSE, VSS	M04	38 ³ / ₈	28 ⁹ / ₁₆	1
FS, VS, VSE, VSS	M06	46 ¹ / ₄	28 ⁹ / ₁₆	1
FS, VS, VSE, VSS	M08	54 ⁷ / ₈	28 ⁹ / ₁₆	1
FS, VS, VSE, VSS	S01	27 ³ / ₈	42 ³ / ₄	1
FS, VS, VSE, VSS	S06	46 ¹ / ₄	42 ³ / ₄	2