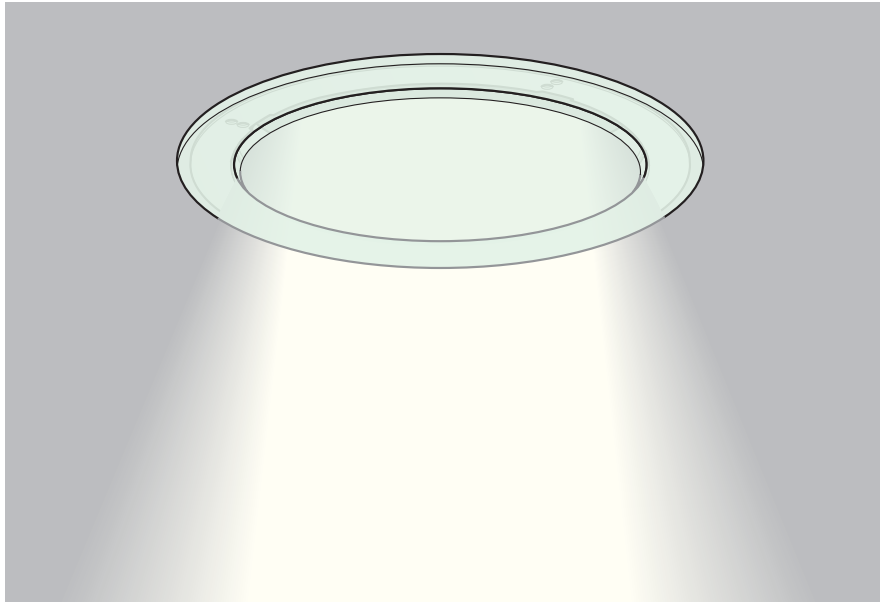
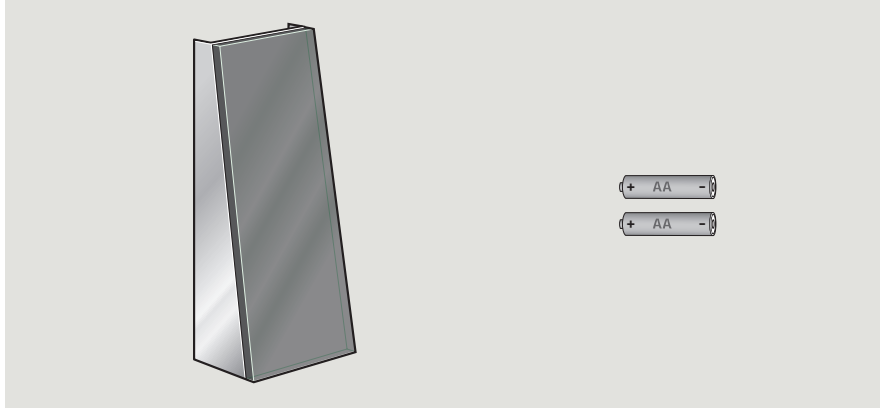




# ZTZ 213



INSTALLATION INSTRUCTIONS FOR ZTZ 213 ©2018, 2021 VELUX GROUP @VELUX AND THE VELUX LOGO ARE REGISTERED TRADEMARKS USED UNDER LICENSE BY THE VELUX GROUP  
INSTRUCTIONS D'INSTALLATION POUR ZTZ 213 ©2018, 2021 VELUX GROUP @VELUX ET LE LOGO VELUX SONT DES MARQUES DE COMMERCE DÉPOSÉES ET EMPLOYÉES SOUS LICENCE DE VELUX GROUP

**AU:** VELUX Australia Pty. Ltd.  
1300 859 856  
[www.velux.com.au](http://www.velux.com.au)

**CA:** VELUX Canada Inc.  
1 800 88-VELUX (888-3589)  
[www.velux.ca](http://www.velux.ca)

**JP:** VELUX-Japan Ltd.  
0570-00-8141  
[www.velux.co.jp](http://www.velux.co.jp)

**KR:** VELUX International (VELUX A/S)  
+45 7632 9240  
[www.velux.co.kr](http://www.velux.co.kr)

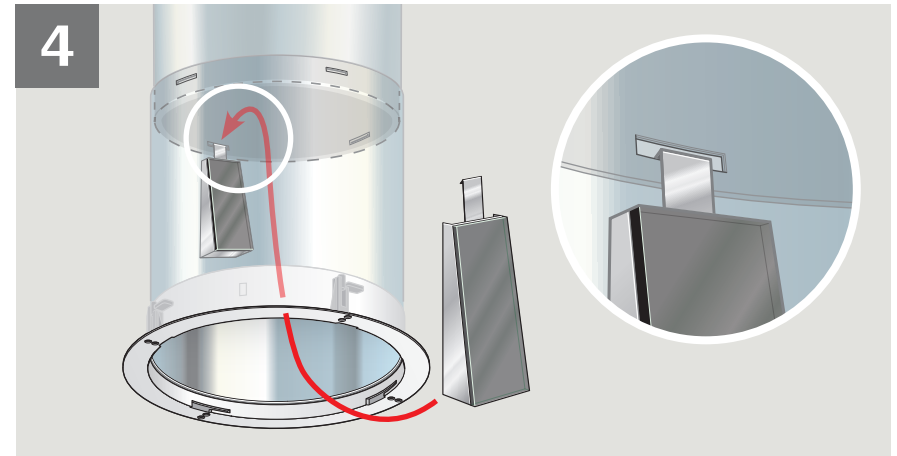
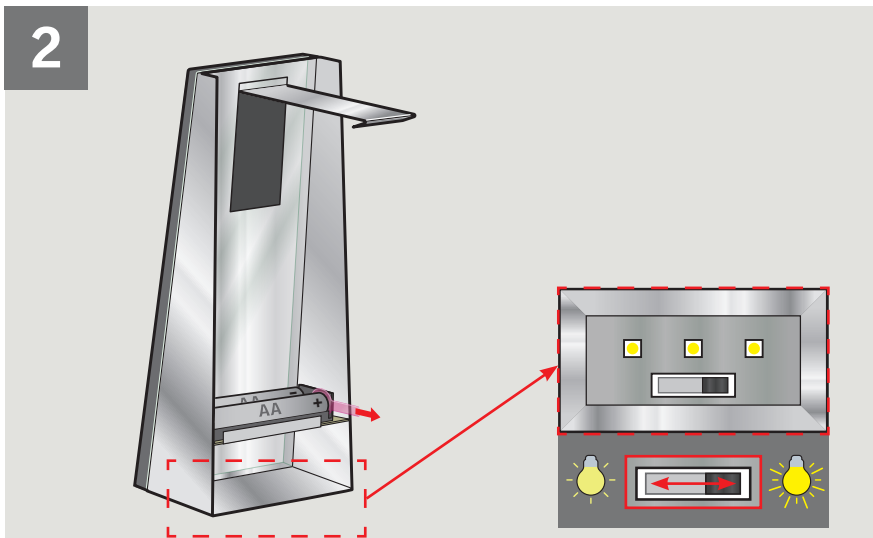
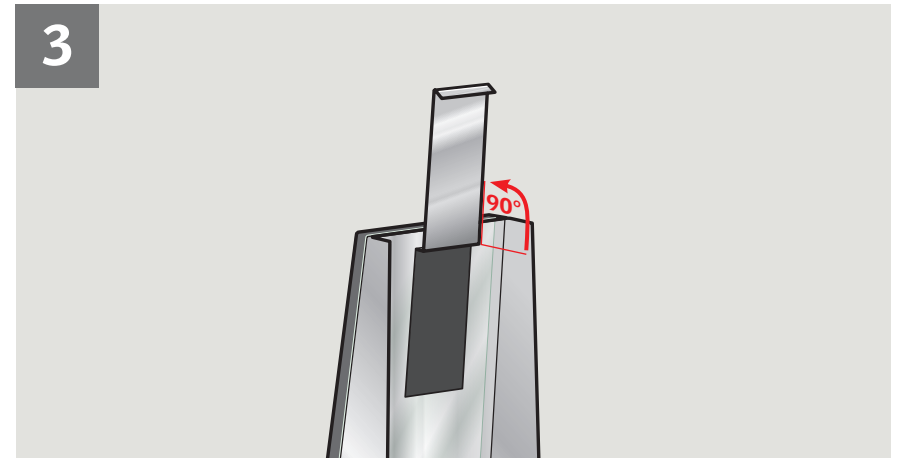
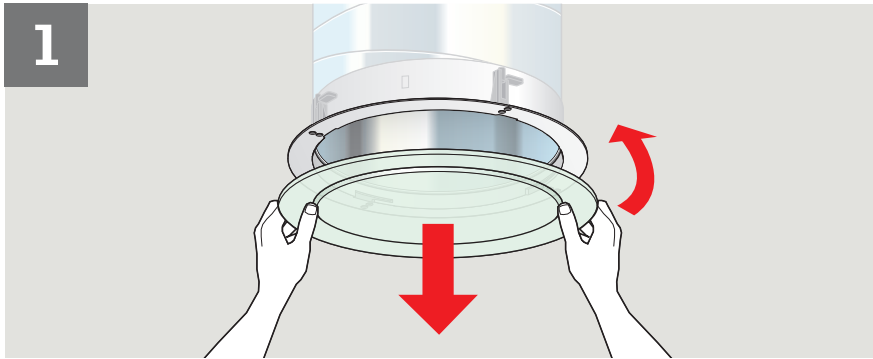
**NZ:** VELUX New Zealand Ltd.  
0800 650 445  
[www.velux.co.nz](http://www.velux.co.nz)

**US:** VELUX America LLC  
1-800-88-VELUX  
[www.veluxusa.com](http://www.veluxusa.com)

[www.velux.com](http://www.velux.com)



VAS 454348-2021-02



**ENGLISH:**

⚠ Caution when handling - product may have sharp edges!  
Use only rechargeable batteries (NiMH AA, 1.2 V, min. 1800 mAh).  
Recycle and dispose of batteries in accordance with local and national regulations.

**ESPAÑOL:**

⚠ Tenga cuidado al manipular el producto; ¡puede tener bordes filosos!  
Use únicamente baterías recargables (NiMH AA, 1.2 V, min. 1800 mAh).  
Recicle y deseché las baterías según las normativas locales y nacionales.

**FRANÇAIS :**

⚠ Attention lors de la manipulation - le produit peut avoir des bords tranchants !  
Utilisez uniquement des piles rechargeables (NiMH AA, 1,2 V, min. 1800 mAh).  
Recyclez et éliminez les piles conformément aux règlements locaux et nationaux.

